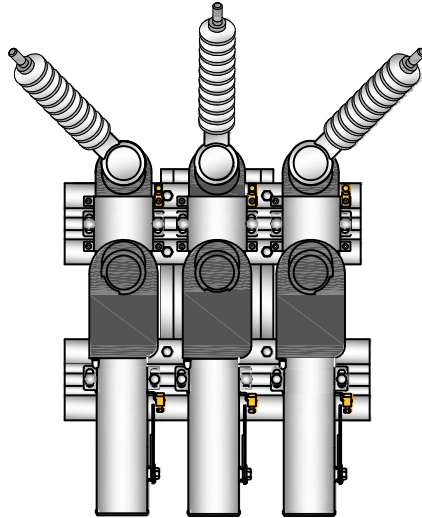
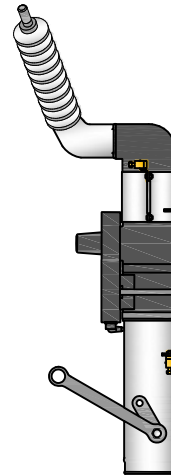


VUM3-18 and VUM3-18.1

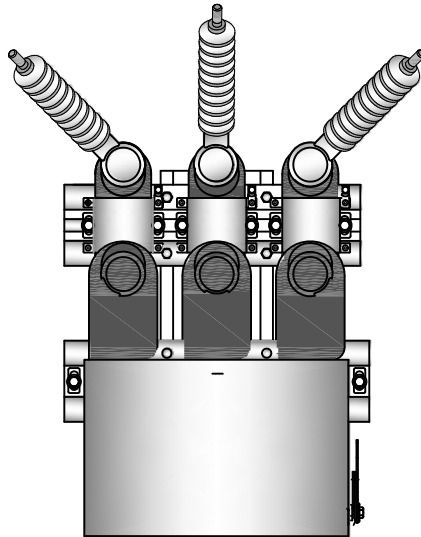
Front View



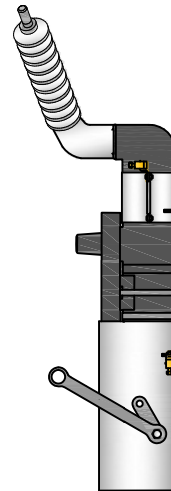
Side View



VUM3-19
Front View



VUM3-19
Side View



Material Number	Material Description	VUM3-18	VUM3-18.1	VUM3-19
2000830	Riser Interrupter 3-1ph 600A	1		
2000829	Riser Interrupter 3-1ph 200A		1	
2000831	Riser Interrupter 3ph w/Contr			1

Use unit VUM3-17 to replace a failed 600A MVI.

Use unit VUM3-17.1 to replace a failed 200A MVI.



URD CONSTRUCTION
SPECIFICATIONS

Riser MVI's

drawn: JBS	approved MJB	date: July 15, 2013	400-001-0713